

**Vredo**



**Full-Line Seeding Solutions**  
**FINE TURF**



**DZ5** series

[WWW.VREDO.COM](http://WWW.VREDO.COM)

**Vredo**

The fieldcare company



## ALLES IN EIGEN HUIS

Vredo is een toonaangevende fabrikant van landbouw en fine turf machines.

In hoofdlijnen heeft Vredo vier productgroepen:

- Doorzaamachines (agrarisch, kommunaal & fine-turf)
- Snijfilters
- Zodenbemesters
- Zelfrijders

Alle producten worden in eigen huis ontwikkeld en geproduceerd. Vredo beschikt over de modernste productiemachines. Vredo levert zijn producten rechtstreeks en over een zorgvuldig geselecteerd dealer netwerk, zowel nationaal als internationaal.



Voltallig Vredo personeel

# Vredo

[WWW.VREDO.COM](http://WWW.VREDO.COM)

1

2

## GESCHIEDENIS

De oorsprong van Vredo ligt in 1947 toen B. de Vree als boerenzoon met een loonbedrijf in Dodewaard begon. De activiteiten waren zeer divers en regelmatig werden standaard machines aangepast voor de zware Betuwse kleigrond.

Deze aanpassing van machines veranderde langzaam in het ontwikkelen van compleet nieuwe machines. Het loonbedrijf werd meer en meer een constructiebedrijf en later een machinefabriek.

In 1976 produceerde De Vree de eerste zelf ontwikkelde machine. Het was een doorzaamachine die de naam Vredo kreeg. Het werkingsprincipe van de doorzaamachine werd door Vredo eind jaren tachtig ook gebruikt voor de ontwikkeling van de zodenbemester.

Het monteren van een mestopbouw op een Horsch driewieler in 1989 was de eerste activiteit op het gebied van zelfrijders. Sinds 1994 ontwikkelt en produceert Vredo de zelfrijder compleet in eigen huis.



# Vredo

The fieldcare company



DE NIEUWE GENERATIE

# FINE TURF ZAAITECHNIEK

Doorzaaiers



## DE ULTIEME DOORZAAIER

Met het befaamde dubbele schijven systeem kan Vredo zich sinds 1976 met succes dé doorzaaispecialist noemen voor zowel de Agrarische markt als ook voor de Fine-Turf sector. De scherpe snijschijven maken een perfecte incisie in de grasmat en leggen het zaad op de instelbare diepte af in de bodem. De traploze variateur zorgt voor de zeer secure dosering. Optimale kieming van duur graszaad is hiermee gewaarborgd. Bij de constructie van deze solide gebouwde machines, met oog voor verfijnde details zijn zeer hoogwaardige materialen gebruikt, wat deze machine tot een investering voor het leven maakt. Mede door de perfecte gesloten zaadbegeleiding van zaadbak tot in de bodem is een werksnelheid van 16km/h haalbaar. Dit leidt tot een enorme capaciteit per dag. Het bewerkte oppervlak kan direct weer betreden en gemaaid worden. Het graszaad ligt immers perfect opgesloten in de kleine snede.

Vredo Super compact 140 T getrokken uitvoering





## ALTIJD EEN REDEN VOOR DOORZAAIEN

Er is altijd een reden om een grasmat door te zaaien! Zoals het repareren van veel voorkomende problemen als kale plekken, schade door vorst, droogte, overtollige neerslag en speel- en betredingschade. Door blijvend de grasmat jong te houden blijft de kwaliteit en gezondheid van de grasmat hoog en krijgt het onkruid nagenoeg geen kans. Hierdoor is het toedienen van chemicaliën en kunstmestgiften niet meer noodzakelijk (Green Deal). Ook in de transitiezone, met constante wisseling tussen warm-, en koelseizoensgrassen, is doorzaaien een must om in elk seizoen een dichte groene grasmat te houden. Heeft u als doel door te zaaien om de grasmat te voorzien van een extra grassoort of een ander ras? Dan is het Vredo dubbele schijven systeem dé methode.

De Vredo **Single compact 100** driepunts uitvoering

## ALTIJD HET JUISTE MODEL

De Vredo doorzaaimachines zijn groot in eenvoud en daarmee toepasbaar op velerlei terreinen. Met werkbreedtes van 0.65 mtr tot 2.50 mtr is er altijd een geschikt model voor elke grasmat, trekker en budget. De Vredo doorzaaimachines blijken goed genoeg voor de beste voetbalclubs en mooiste golfbanen ter wereld, maar ook vele campings, paardenrenbanen, stadsparken, trapveldjes, begraafplaatsen, dijken, particuliere tuinen, etc. knappen ieder jaar zienderogen op na een bewerking met de Vredo doorzaaimachine!



**DZ5** series



# FINE TURF management

## VAN ZAAD TOT GRAS....

Uit onderzoek blijkt dat een jonge grasplant (1 tot 3 jaar) veel vitaler en groener is dan oudere planten en kan zich veel beter weren tegen ziekteverwekkers, gaat beter om met te droge of te natte omstandigheden en heeft een snellere groei. Kortom een jonge plant heeft veel minder verzorging en daarmee chemicaliën en meststoffen nodig om uit te groeien tot een mat die intensieve betreding aankan. Professioneel doorzaaien is daarom een must om te voldoen aan de wensen van de veeleisende grasmatgebruiker. Alleen de dubbele schijvenwerking van de Vredo doorzaaiër kan dit voor de komende decennia voor u waarmaken.

## HOE HET WERKT

Elk zaad is uniek en vraagt zijn eigen specifieke instelling met behulp van de zaadtabel

Soort Plantensoort	Plantensoort	1500 g / 200 l	3000 g / 400 l	6000 g / 800 l	12000 g / 1600 l
Grasmat	Intensieve	100	200	400	800
Grasmat	Recreatie	100	200	400	800
Grasmat	Wandelpaden	100	200	400	800
Grasmat	Wandelpaden	100	200	400	800
Grasmat	Wandelpaden	100	200	400	800



Het zaad wordt aangevoerd vanuit de bak naar het nokkenrad. Deze heeft een continu aandrijving die het zaad over de bodemklep beweegt naar een v-vormige rand, die ervoor zorgt dat het zaad evenredig in de zaadbuizen valt.

- Het contourvolgende element wordt gereguleerd door een progressieve spiraalveer.
- Schaperblok zorgt voor het schoonschrapen van de binnenzijde van de schijven.
- Scherpe, zelf-slijpende, V-vormige schijvenparen vervaardigd uit zeer slijtvast materiaal.
- Onafhankelijk opgehangen element met een enkel draaipunt volgt bodemcontouren.
- Het zaad valt nu door het element tussen de schijven, waardoor er geen zaadverlies is.
- De afgedichte lagere zijn onderhoudsvrij.
- Sleepvoet zorgt ervoor dat:
  - Zode niet mee opgetrokken word.
  - Schijven schoon blijven.
  - Instelbare zaaidiepte optimaal is.

De combinatie van dubbele snijschijven, drukveer en sleepvoet zorgen voor een optimale zaaidiepte wat de meest efficiënte benutting van het dure graszaad betekent.



De grasmat sluit zich direct na het doorzaaien. Om de zaai-snede zichtbaar te maken moet er veel druk uitgeoefend worden op de zode, om het nauwkeurig ingelegde zaad zichtbaar te maken.



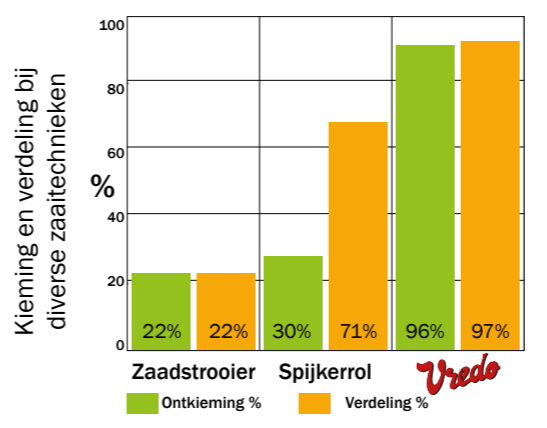
Als men niet snijdt, beland het zaad op het gras en dus niet in de zode gevolg: veel onnodig zaadverlies.

## WAAROM HET WERKT

Door het graszaad in de grond te brengen, i.p.v. erop, maakt men optimaal gebruik van duur graszaad. Het zaad verdort niet in de zon, waait niet weg en wordt niet opgegeten door de vogels. Op de ideale diepte voor de kieming wordt het zaad achtergelaten, waardoor het de lucht, licht en warmte krijgt die het nodig heeft om optimaal tot kieming te komen en te groeien tot een sterke volwassen grasplant.



## HET WERKT.....IN UW VOORDEEL



Zaaimethode	Benut graszaad			Verlies		=
	Kieming	15 kg zak	Waarde <sup>1</sup>	%	Waarde	
Controle	100 %	15 kg	€ 165,00	0 %	€ 0,00	
Vredo dubbele schijf	96 %	14,4 kg	€ 158,40	4 %	€ 6,60	✓
Spijkerrol	30 %	4,5 kg	€ 49,50	70 %	€ 115,50	✗
Zaadstrooier	22 %	3,3 kg	€ 36,30	78 %	€ 128,70	✗

Per zak zaad  
Voorbeeld gebaseerd op gemiddelde Nederlandse prijzen: <sup>1</sup> Golf (struis-/roodzwengras) - €165,- per 15kg zak. Informatie gebaseerd op proeven van: Innoseeds DLF 2013, Barenbrug BV 2012. A Pöllinger. AU Triesdorf. Prosementis Deutschland.

## HET WERKT.....VOOR EEN WERELDWIJD GEZOND SPORTKLIMAAT

De 'Green deal' & 'Committed to Green' zijn belangrijke actuele thema's. Wij streven naar een gezonde sportsector met chemievrij beheer; geen gewasbeschermingsmiddelen en pesticiden en toch aan de huidige hoge standaard blijven voldoen. Voor menig greenkeeper, fieldmanager en hovenier is dat een echte uitdaging; Vredo is grotendeels dé oplossing.

Op sportvelden en golfbanen is het doorzaaien de laatste bewerking na het affrezen van de bovenlaag, het beluchten van de bodem, bezanden, het hergebruiken mengen van de teeltaarde en het profileren van het object. De doorzaaimachine zaait het graszaad en rolt de baan voor de laatste keer. Een gazon of camping wordt vaak belucht, geverticuteerd en afgezogen om daarna als laatste doorgezaaid te worden.

Hiermee is doorzaaien vaak een laatste schakel in een reeks van bewerkingen. Het blijkt wel de belangrijkste te zijn omdat onze machine uiteindelijk het gras zaait, dat direct na een renovatie ervoor moet zorgen dat alles in een korte tijd weer strak groen is. Zonder terug te moeten grijpen naar (door de wetgever verboden) chemicaliën. Met een Vredo dubbele schijven machine staan de nieuwe grassprietten er in een mum van tijd op.

GRASS...GREEN AS MEANT TO BE...





# De compleet nieuwe FINE TURF series

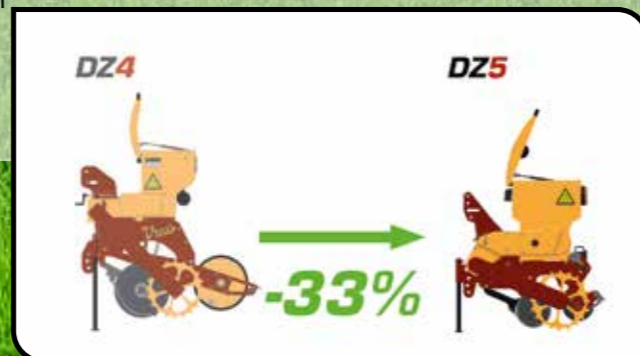
## HEFVOORDEEL EN ROLFUNCTIE

Door de roldiameter van 220 mm is de machine kort en daarmee goed te heffen. De bodemvolgning & zaaidieptecontrole is hierdoor optimaal. De rol zorgt voor een hoge piekdruk om de grasmat egaal achter te laten. Bij uitdagende zaaicondities (vervilting, harde bodem, etc.) kunnen handige 20kg-gewichten op de machine worden geplaatst.



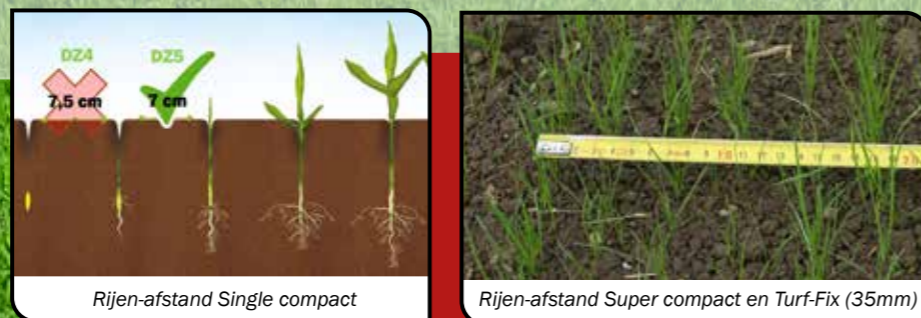
## OPTIMALE GEWICHT & WERKBREEDTEVERHOUDING

Door slim construeren heeft de machine een korte aanbouw en een laag eigen gewicht, waardoor een marktleidende gewichts-werkbreedteverhouding behaald is. Hierdoor is een Vredo doorzaaimachine toepasbaar met een werkbreedte gelijk aan of zelfs breder dan uw trekker. Brandstofbesparing en toch capaciteitsverhoging zijn grote voordelen. Een flexibele aanpassing aan de zaaicondities (door gewichten af te nemen of toe te voegen) spaart de bodem. Ook dankzij de kleinere en dunnere schijven wordt er een lager machinegewicht gehaald. Doordat de nieuwe schijven makkelijker de gewenste fijne incisie maken, wordt het zaad op de gewenste zaaidiepte afgelegd.



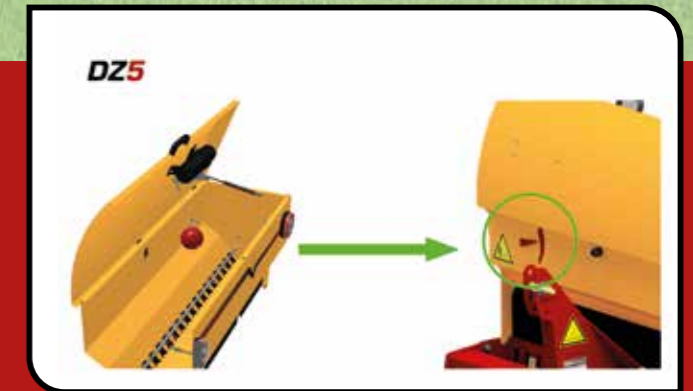
## VREDO DUBBELE SCHIJVEN SYSTEEM & RIJEN-AFSTAND

Elke Vredo doorzaaimachine kenmerkt zich met het Vredo Dubbele Schijven Systeem. De Single compact heeft een rijen-afstand van 70 mm. De Supercompact en Turf-Fix slechts 35mm. Beide rijen-afstanden hebben hun specifieke voordelen, waarbij de hoogste kiemingsresultaten altijd gegarandeerd zijn.



## GROOT ZAADBAKVOLUME & NIVEAU-INDICATOR

Dankzij het grote volume van de zaadbak kunt u lang door zaaien voordat het zaad aangevuld moet worden. De zaadniveau-indicator maakt u in één oogopslag duidelijk hoeveel zaad u nog in de bak heeft om de laatste meters door te zaaien. Dit verhoogd de efficiëntie en capaciteit per uur!



## HANDIGE & SECURE AFDRAAIPROEF

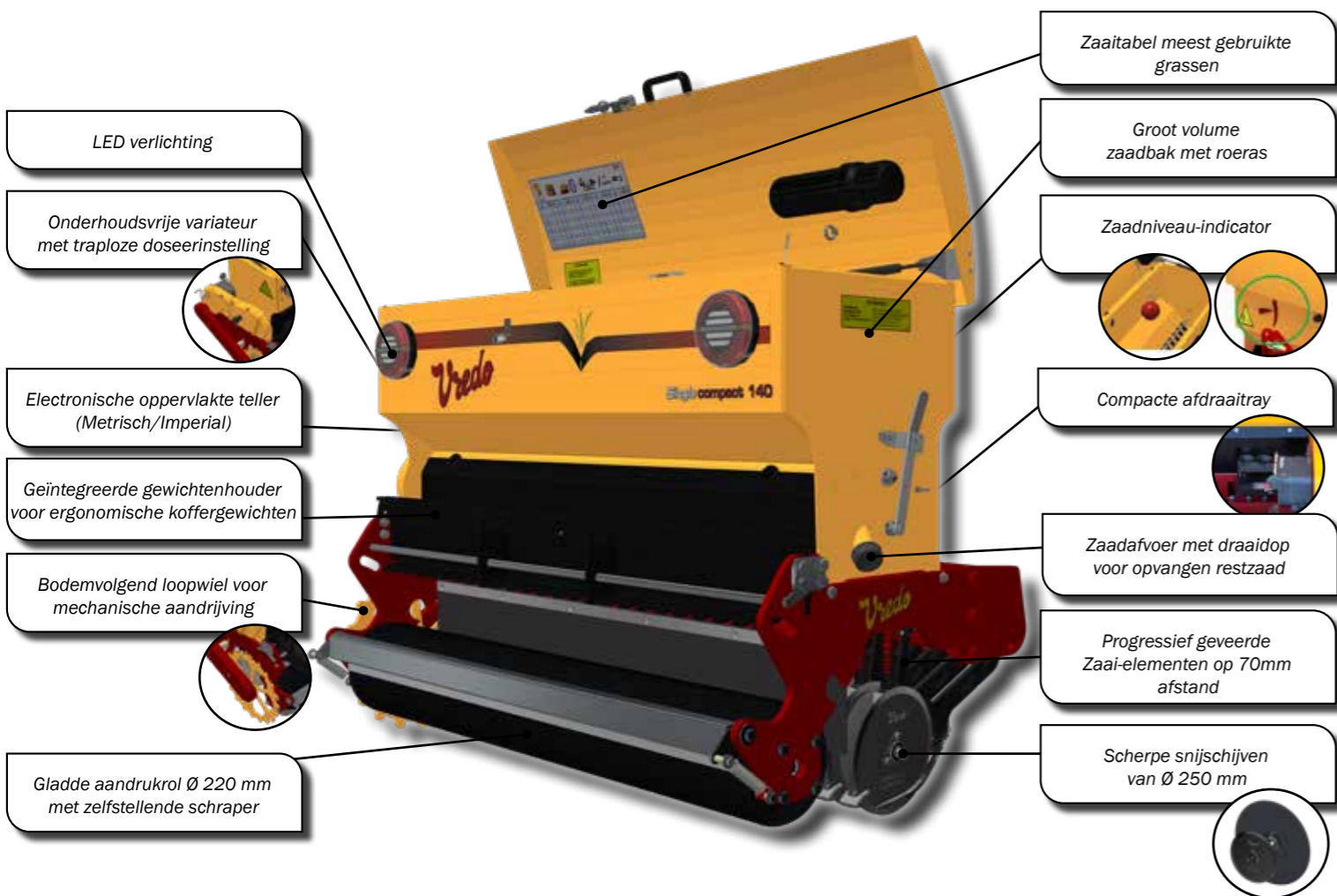
Duur graszaad mag niet verspild worden. De dosering is dan ook handig en traploos in te stellen. De vernieuwde afdraaimethode is niet alleen uiterst nauwkeurig, maar wordt ook in een handomdraai uitgevoerd. Hiermee zaait u secuur tot op de laatste gram per vierkante meter.





# Single compact

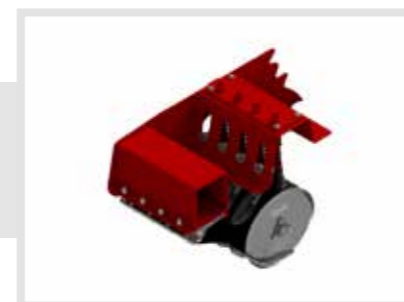
De Single compact serie is een unieke en veelzijdige doorzaaimachine die breed inzetbaar is. Een allrounder uitgevoerd met een enkele rij schijven, waarbij de rijen-afstand 70 mm is. Dit geeft de machine een perfecte gewicht-werkbreedteverhouding, waardoor hij toepasbaar is bij trekkers met een relatief laag hefvermogen en heeft een aantrekkelijke prijsstelling.



## SPECIFICATIES

Zaaddosering	Schijfdiameter	Element	Sleepvoet	Aandrukrol	Kalibreren
Traploos 3 tot 190 kg/ha	Ø 250 mm	Geveerd progressief 0-20 mm zaai-diepte	Verstelbaar	Ø 220 mm Met zelf-stellende schraper	Afdraaitabel Vernieuwde sectie-afdraaibak

Type Single compact	GPS Werkbreedte (cm)	Transport- breedte (cm)	Rij-afstand (mm)	Inhoud zaadbak (l)	Gewicht (kg.)	Aanbevolen gewichten à 20kg	Trekker- vermogen	Diepte- instelling	Afmetingen lxbxh (cm)
100	98	115	70	165	400	4 (480)	20 pk	Topstang/rol	105.5 x 115.0 x 108.5
140	140	157	70	235	503	6 (623)	25 pk	Topstang/rol	105.5 x 157.0 x 108.5
180	182	199	70	303	606	10 (806)	35 pk	Topstang/rol	105.5 x 199.0 x 108.5
220	224	241	70	375	710	12 (850)	50 pk	Topstang/rol	105.5 x 241.0 x 108.5



Zaaipatroon Single compact



## OPTIES



Koffergewichten  
à 20kg

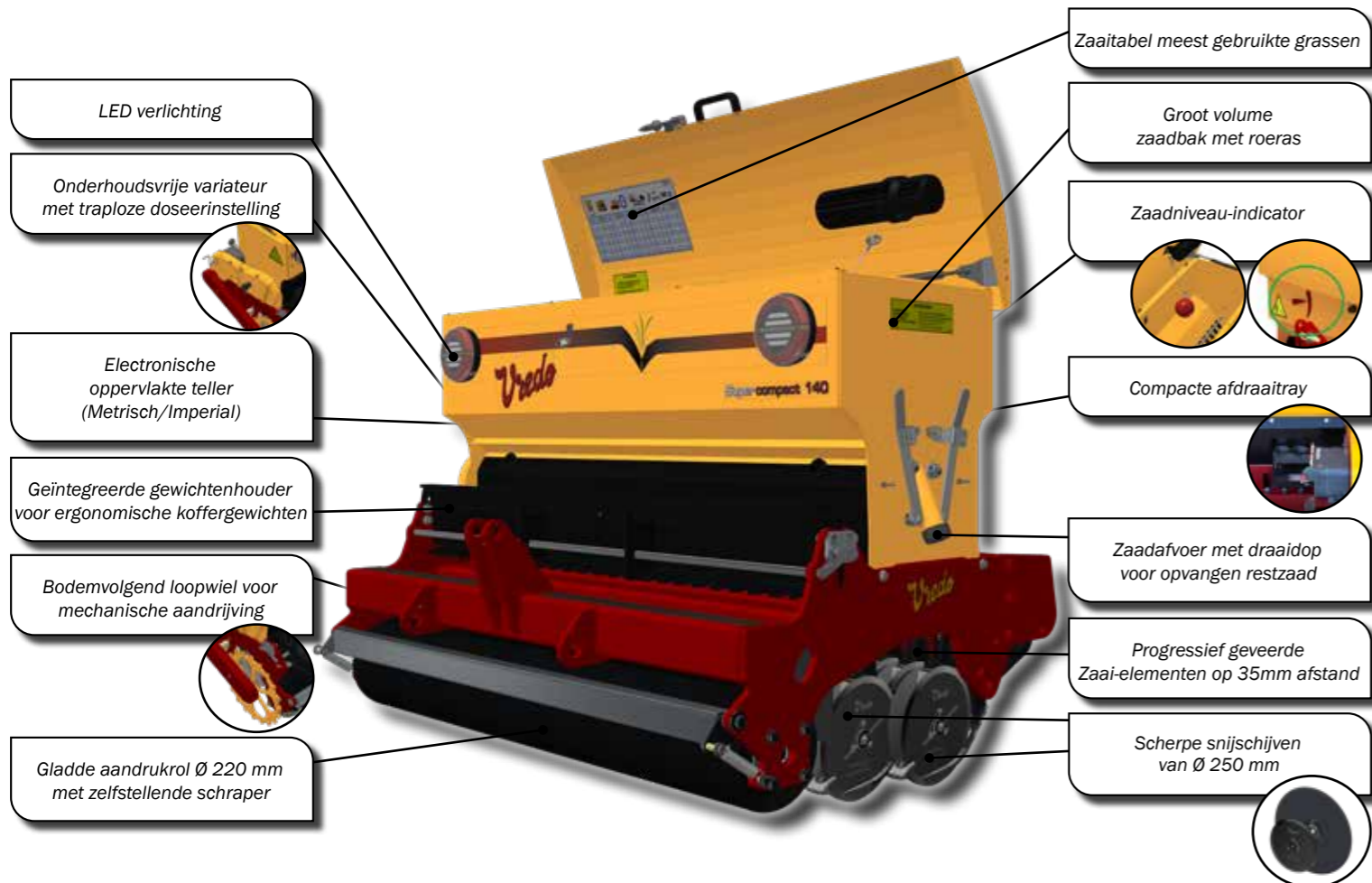


Single compact 220 met koffergewichten



# Super compact

De Super compact serie is een doorzaamachine van wereldklasse voor o.a. de sport- en golfsector. Een professional uitgevoerd met een dubbele rij snijschijven, waardoor de rijen-afstand slechts 35 mm is. Efficiënt doorzaaien en snelle dichtgroei van de grasmat. Deze serie is zowel als 3-punts als getrokken uit te voeren en daarmee ook geschikt voor trekkers in de lagere pk-klasse.

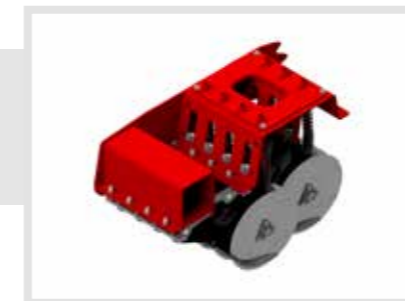


## SPECIFICATIES

Zaaddosering	Schijfdiameter	Element	Sleepvoet	Aandrukrol	Kalibreren
Traploos 3 tot 390 kg/ha	Ø 250 mm	Geveerd progressief 0-20 mm zaai-diepte	Verstelbaar	Ø 220 mm Met zelf-stellende schraper	Afdraaitabel Vernieuwde sectie-afdraaibak

Type Super compact	GPS Werkbreedte (cm)	Transport-breedte (cm)	Rij-afstand (mm)	Inhoud zaadbak (l)	Gewicht (kg.)	Aanbevolen gewichten à 20kg	Trekker vermogen 3p/getrokken	Diepte-instelling	Afmetingen lxbxh (cm)
100	94,5	115	35	165	540	10 (740)	30 pk	Topstang/rol	123.4 x 115.0 x 108.4
140(T)	140	157	35	235	693	14 (973)	40/30 pk	Topstang/rol	123.4 x 157.0 x 108.4
180(T)	182	199	35	303	846	18 (1.206)	50/40 pk	Topstang/rol	123.4 x 199.0 x 108.4
220(T)	224	241	35	375	1000	22 (1.440)	60/50 pk	Topstang/rol	123.4 x 241.0 x 108.4

(T) Wielstel en trekboomset, 205kg extra gewicht en 175,5 cm langere machine



Zaai patroon Super compact

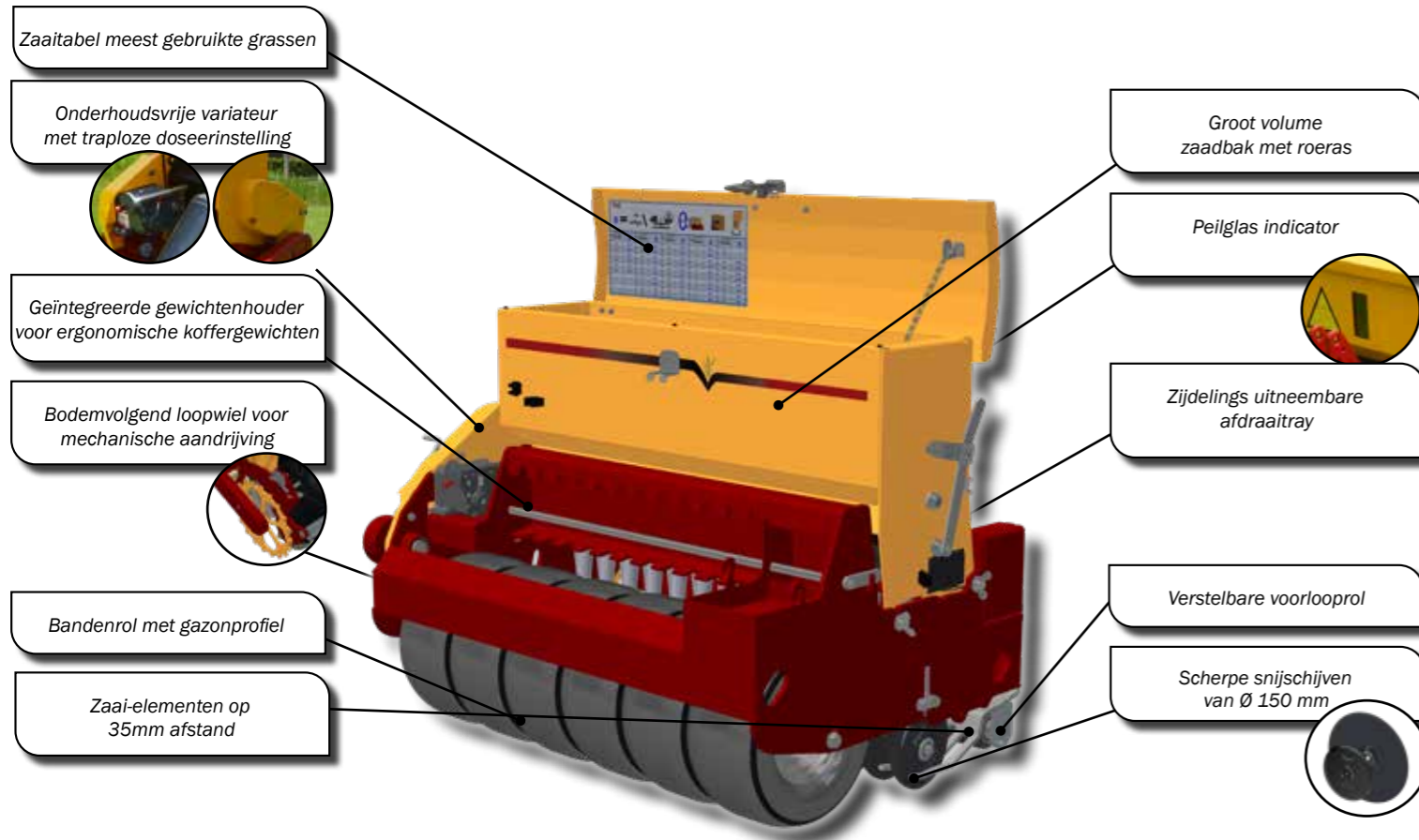


## OPTIES





De Turf-Fix serie is de meest compacte doorzaaimachine met het dubbele schijven systeem op slechts 35mm rijen-afstand. De expert voor een hovenier en greenkeeper om de kleinste grasmat professioneel door te zaaien. Getrokken achter een zitmaaier of gedragen door een kleine tuinbouwtrekker. Fijn gebouwd om groots te spelen.

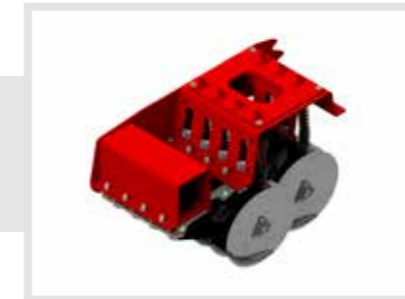


## SPECIFICATIES

Zaaddosering	Schijfdiameter	Element	Sleepvoet	Voorlooprol	Bandenrol met gazonprofiel	Kalibreren
Traploos 3 tot 190 kg/ha	Ø 150 mm	Onderhoudsarm met stalen schraper 0-20 mm zaai-diepte	Verstelbaar	Verstelbaar	4 of 6 stuks 13x6.5-6	Afdraaitabel, zijdelings uitneembare afdraaibak

Type Turf-Fix	GPS Werkbreedte (cm)	Transportbreedte (cm)	Rij-afstand (mm)	Inhoud zaadbak	Gewicht	Aanbevolen gewichten à 20kg	Trekker vermogen 3p/getrokken	Afmetingen lxbxh (cm)
65 (T)	63	78,3	35	42 l.	180 kg	6 (300)	20/15 pk	80.9 x 78.3 x 85.5
95 (T)	98	113,3	35	66 l.	240 kg	10 (440)	25/20 pk	80.9 x 113.3 x 85.5

(T) Wielstel en trekboomset, 27 kg extra gewicht en 63,5 cm langere machine



Zaai patroon Turf Fix



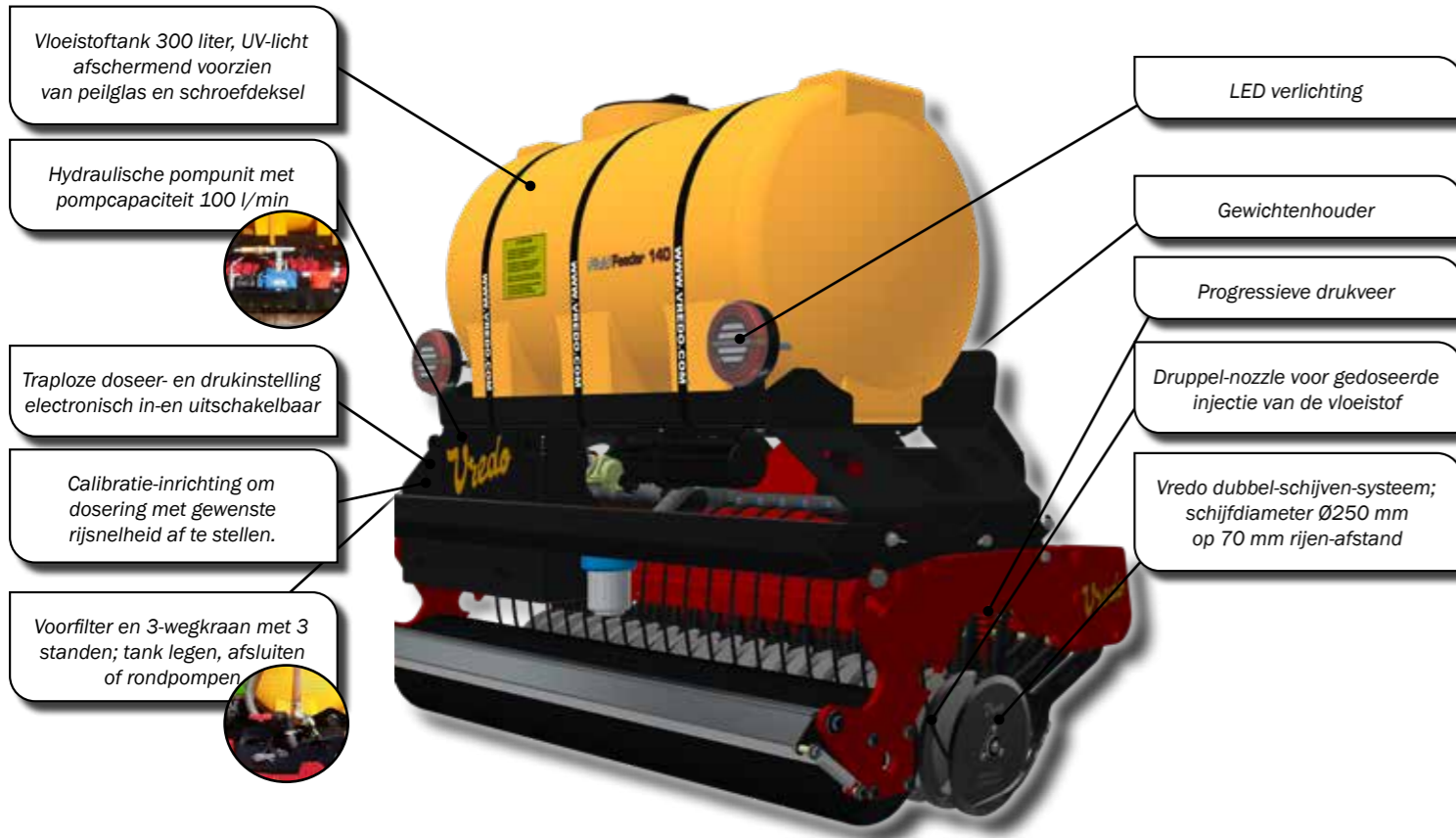
## OPTIES





# Fluid Feeder

Een innovatieve machine om vloeistoffen, zoals nematoden (aaltjes) en andere vloeibare stimulanten, d.m.v. het Vredo dubbel schijven systeem in de wortelzone te injecteren. Om schadelijke insectenlarven (engerlingen) succesvol te bestrijden moeten nematoden zo kort mogelijk bij de larven gebracht worden. Ook mogen nematoden niet in aanraking komen met UV-licht; de Fluid Feeder zorgt hiervoor en maakt daarmee de bestrijding zeer effectief.



## ENGERLING SCHADE



Engerlingen onder de graszode.



Gevolgschade door vraat van vogels, dassen, wilde zwijnen etc.



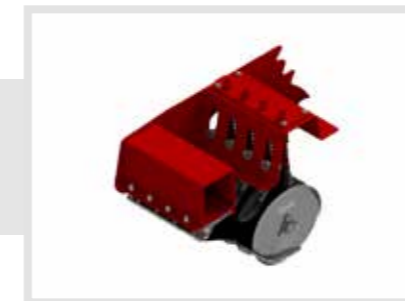
Aaltjes injectie



## SPECIFICATIES

Vloeistof dosering	Schijfdiameter	Element	Sleepvoet	Aandrukrol	Kalibreren
Traploze doseer- en drukinstelling (van 0-1.5 bar)	Ø 250 mm	Geveerd progressief 0-25 mm zaai-diepte	Verstelbaar	Ø 220 mm Met zelf-stellende schraper	Met calibratie tray en eenvoudige formule

Type Fluid Feeder	GPS Werkbreedte (cm)	Transport breedte (cm)	Rijafstand (mm)	Inhoud tank	Gewicht	Aanbevolen gewichten à 20kg	Diepte -instelling	Trekker-vermogen	Afmetingen lxbxh (cm)
140	140	157	70	300 l.	575 kg	6 (695)	Topstang/rol	60 pk	105.5 x 157 x 138



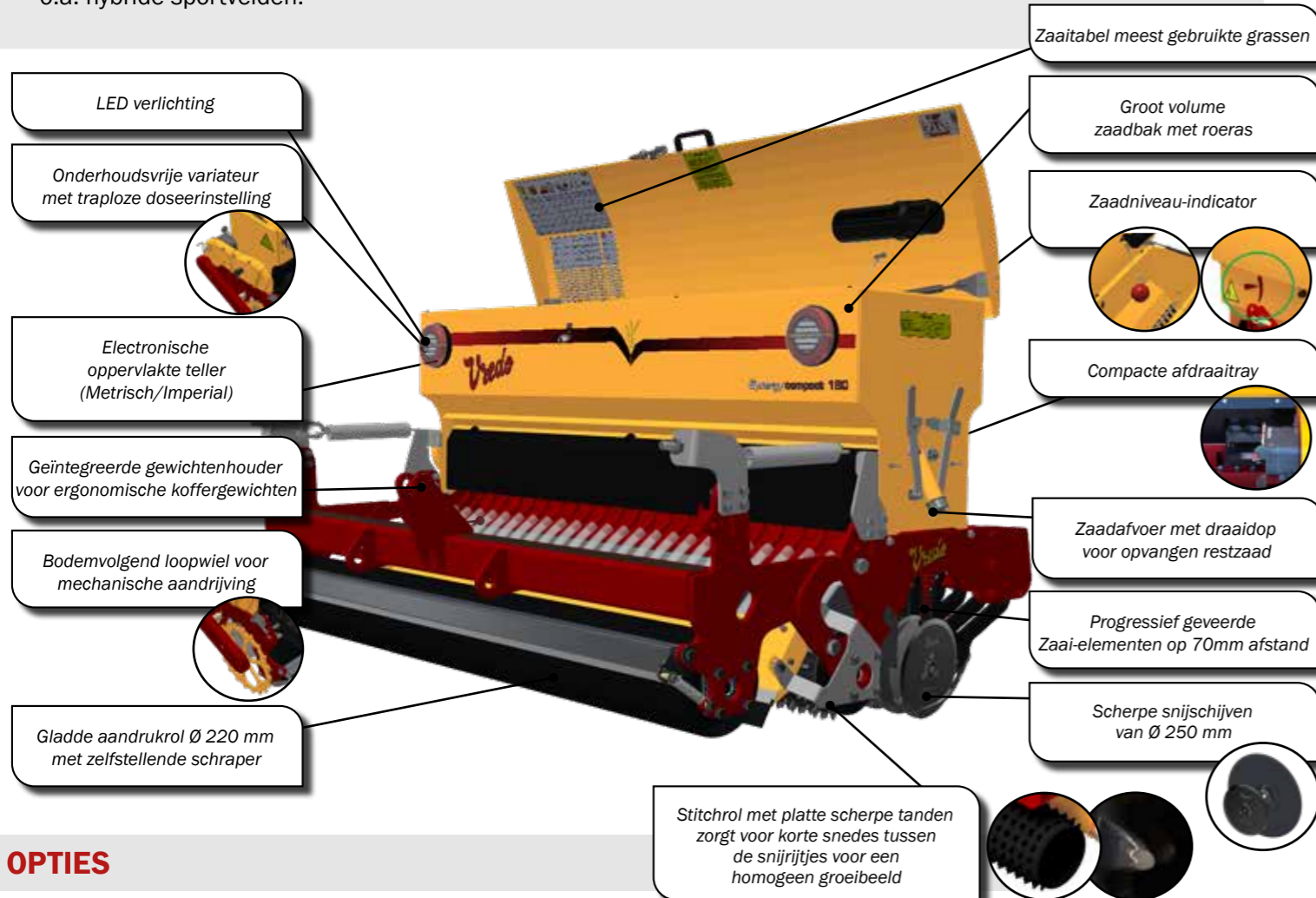
Patroon Fluid feeder





# Synergy compact

De Vredo Synergy Compact kent de voordelen van het Dubbele Schijven systeem met een rij-afstand van 70 mm) gecombineerd met de onderscheidende "Stitchrol". Deze laatste zaait met platte scherpe tanden in plaats van veel gebruikte conische punten. In de ontstane korte snedes met een rij-afstand van 23 mm ligt het zaad echt opgesloten in de bodem. Hiermee worden dezelfde kiemingsresultaten gehaald als het zaad dat met de dubbele schijven in de bodem is gebracht. Door de korte afstand en verspreiding van de kiemplanten ontstaat een fantastisch homogeen groeibeeld. Door in 1 werkgang beide zaai-technieken toe te passen, spaart u een machine uit. Het beste van beide werelden, een unieke machine voor renovatie van o.a. hybride sportvelden.



## OPTIES



Koffergewichten à 20kg



Trekboom met cilinder-ontlasting (Model 140/180/220)



Wielstel/Trekboom (uitgezonderd 100)



## SPECIFICATIES

Zaaddosering	Schijfdiameter	Stitchrol diameter	Element	Sleepvoet/borstel	Aandrukrol	Kalibreren
Traploos 3 tot 390 kg/ha	Ø 250 mm	Ø 250 mm	Geveerd progressief 0-20 mm zaai-diepte	Verstelbaar	Ø 220 mm Met zelf-stellende schraper	Afdraaitabel Vernieuwde sectie-afdraaibak

Type Synergy compact	GPS Werkbreedte (cm)	Transport-breedte (cm)	Rij-afstand (mm)	Inhoud zaadbak (l)	Gewicht (kg.)	Aanbevolen gewichten à 20kg *	Trekker vermogen 3p/getrokken	Diepte -instelling	Afmetingen lxbxh (cm) *
100	94,5	115	23	165	540	10 (740)	30 pk	Topstang/rol	123.4 x 115.0 x 108.4
140(T)	140	157	23	235	693	14 (973)	40/30 pk	Topstang/rol	123.4 x 157.0 x 108.4
180(T)	182	199	23	303	846	18 (1.206)	50/40 pk	Topstang/rol	123.4 x 199.0 x 108.4
220(T)	224	241	23	375	1000	22 (1.440)	60/50 pk	Topstang/rol	123.4 x 241.0 x 108.4

(T) Wielstel en trekboomset, 205kg extra gewicht en 175,5 cm langere machine  
\* Maten en gewichten zijn in deze fase van prototype onder voorbehoud



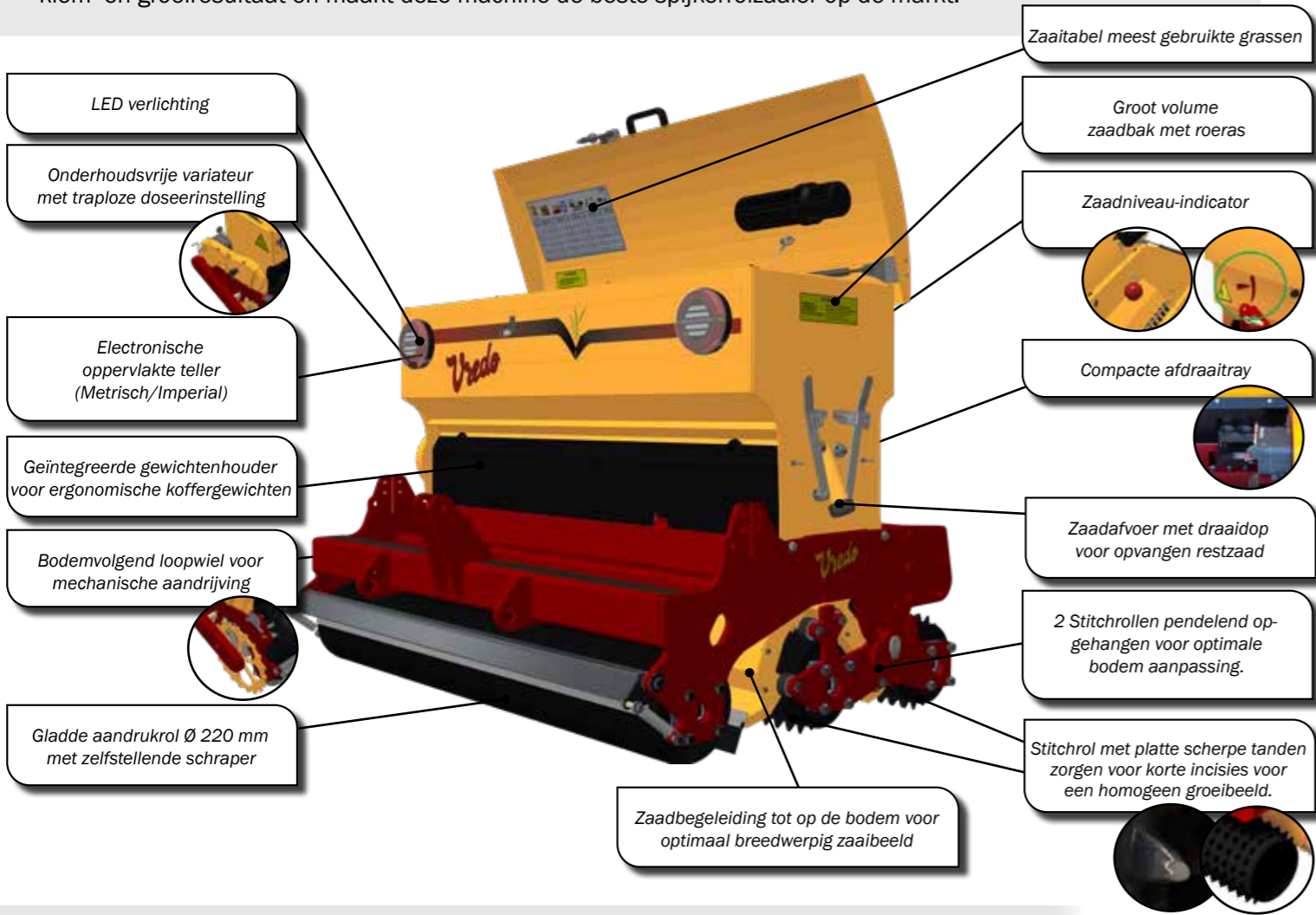
Zaai patroon Synergy compact





# Stitch compact

In elk seizoen zijn er situaties en momenten dat het herstelvermogen van de grasmat minimaal is, of de grond te los en rul is om met het dubbel schijven principe door te zaaien. De markt vraagt in deze tijden een verbeterde zaaitechniek zonder snijden van de zode, met behoud van de Vredo kwaliteit en grasopkomst. Vredo heeft hiervoor met de *Stitch compact* de oplossing gevonden. Twee Stitchrollen maken, met een scherpe platte tand, onderbroken incisies waarin het gevallen zaad ingeklemd wordt. Door 1600 kleine incisies per m<sup>2</sup> te maken ontstaat een egaal zaaibeeld. Het blijven nastreven van inklemmen van het graszaad, zorgt voor het optimaal kiem- en groeiresultaat en maakt deze machine de beste spijkerrolzaaier op de markt.



## SPECIFICATIES

Zaaddosering	Stitchrol diameter	Rollen	Borstel	Aandrukrol	Kalibreren
Traploos 3 tot 390 kg/ha	2 rollen van Ø 250 mm	Pendelend opgehangen met zaadbegeleiding	Verstelbaar	Ø 220 mm Met zelf-stellende schraper	Afdraaitabel Vernieuwde sectie-afdraaibak

Type Stitch compact	GPS Werkbreedte (cm)	Transport- breedte (cm)	Rij-afstand (mm)	Inhoud zaadbak (l)	Gewicht (kg.)	Aanbevolen gewichten à 20kg *	Trekker vermogen 3p	Diepte- instelling	Afmetingen lxbxh (cm) *
100	94,5	115	17,5	165	540	10 (740)	30 pk	Topstang/rol	123.4 x 115.0 x 108.4
140	140	157	17,5	235	693	14 (973)	40 pk	Topstang/rol	123.4 x 157.0 x 108.4
180	182	199	17,5	303	846	18 (1.206)	50 pk	Topstang/rol	123.4 x 199.0 x 108.4
220	224	241	17,5	375	1000	22 (1.440)	60 pk	Topstang/rol	123.4 x 241.0 x 108.4

\* Maten en gewichten zijn in deze fase van prototype onder voorbehoud



Zaai patroon Stitch compact



## OPTIES



Koffergewichten  
à 20kg





# After sales



## ONZE FILOSOFIE

Vredo's filosofie is "Built-to-Work", maar elke machine heeft regelmatig zijn onderhoud nodig om de juiste prestatie te blijven leveren. Om het onderhoud zo eenvoudig mogelijk te maken worden onze machines onderhoudsvriendelijk ontworpen. Ons wereldwijde dealernetwerk, met ondersteuning van Vredo Service, is op u als klant gefocust met advies, onderdelenlevering en service: toegewijd, kundig en snel.

## ONDERDELEN

Vredo heeft bijna alle slijtdelen en andere componenten van de machines op voorraad. Ook onze dealers zijn voorraadhoudend. Onze onderdelen worden volgens strenge richtlijnen gemaakt om aan onze hoge eisen te voldoen. Als u de originele Vredo onderdelen koopt dan kiest u voor kwaliteit en betrouwbaarheid.

## SERVICE

De vertegenwoordigers en technici van ons dealernetwerk worden regelmatig opgeleid en getraind. Hierdoor kennen zij de machines van binnen en van buiten en kunnen zij u het beste gebruikersadvies en service geven. Zij worden ondersteunt door het Vredo Service-team dat bestaat uit professioneel opgeleide en ervaren technici en monteurs. Samen zorgen zij ervoor dat uw machine volledig inzetbaar blijft en dat u de beste resultaten haalt.

## COLOFON

### Uitgever:

Vredo Dodewaard BV  
Welysestraat 25a  
6669 DJ DODEWAARD  
Nederland

T: +31 488 411254  
F: +31 488 412471  
E: verkoop@vredo.nl  
W: www.vredo.nl

Copyright © 2022 Vredo Dodewaard BV.  
Alle rechten voorbehouden. Alle gegevens zijn  
correct ten tijde van het drukken.

Dealer



[WWW.VREDO.COM](http://WWW.VREDO.COM)

**Vredo**

The fieldcare company